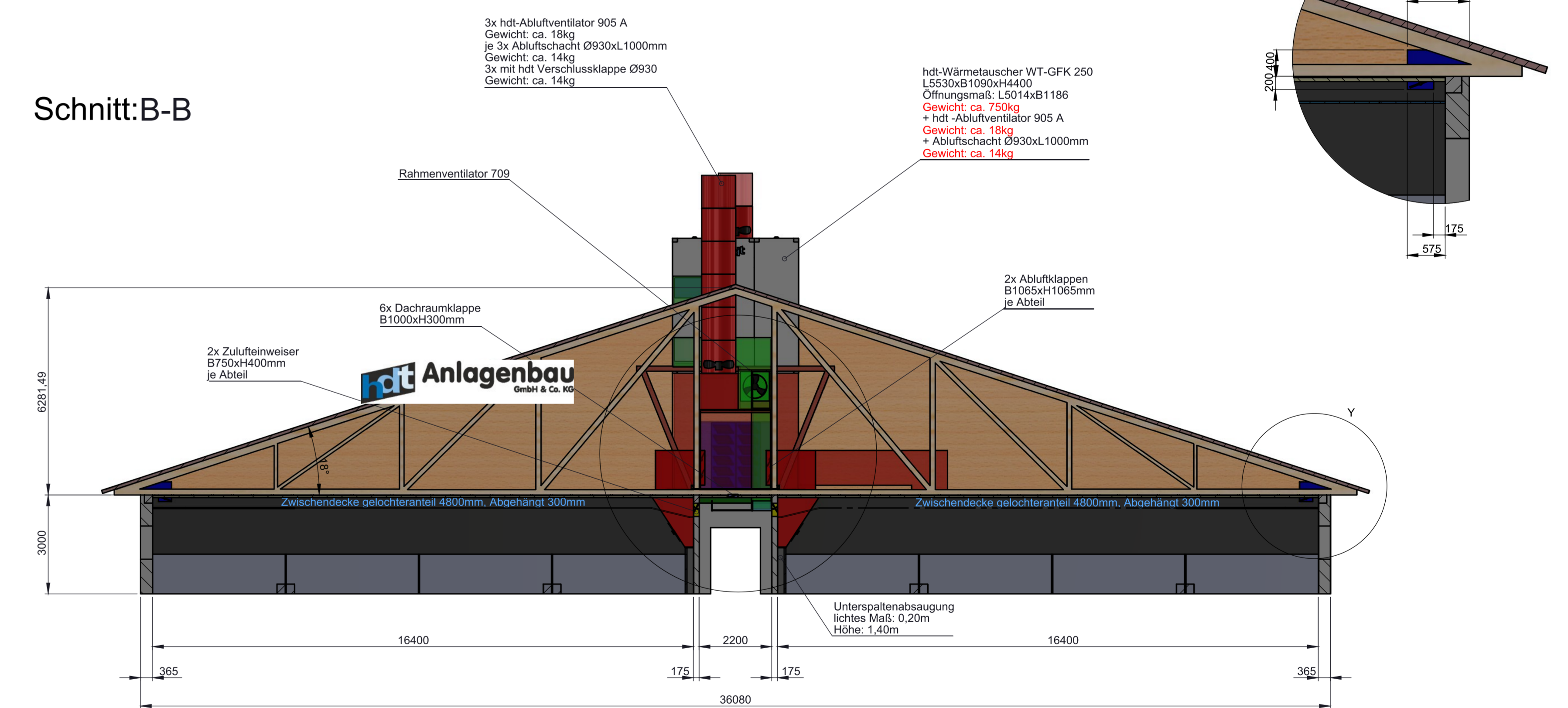
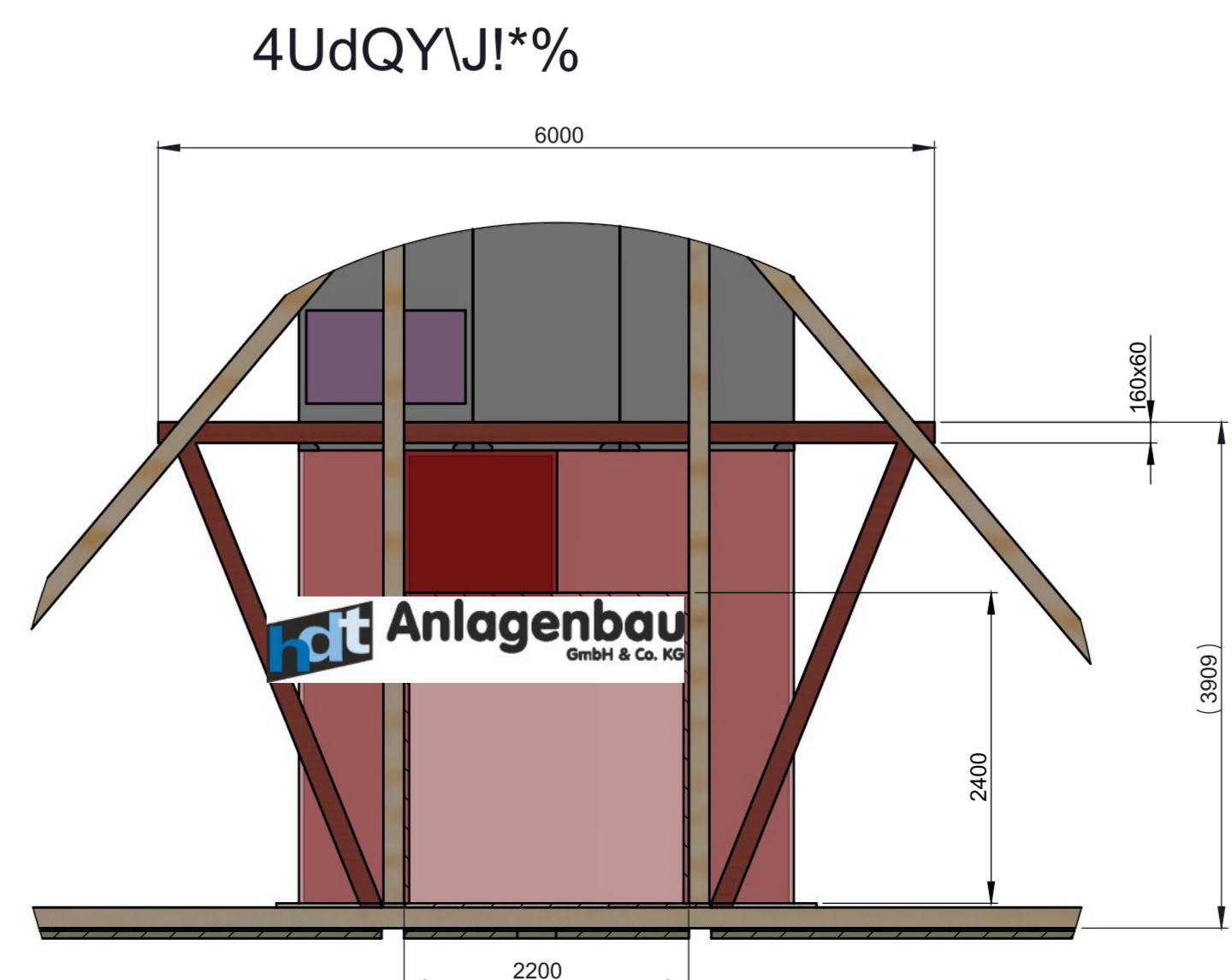
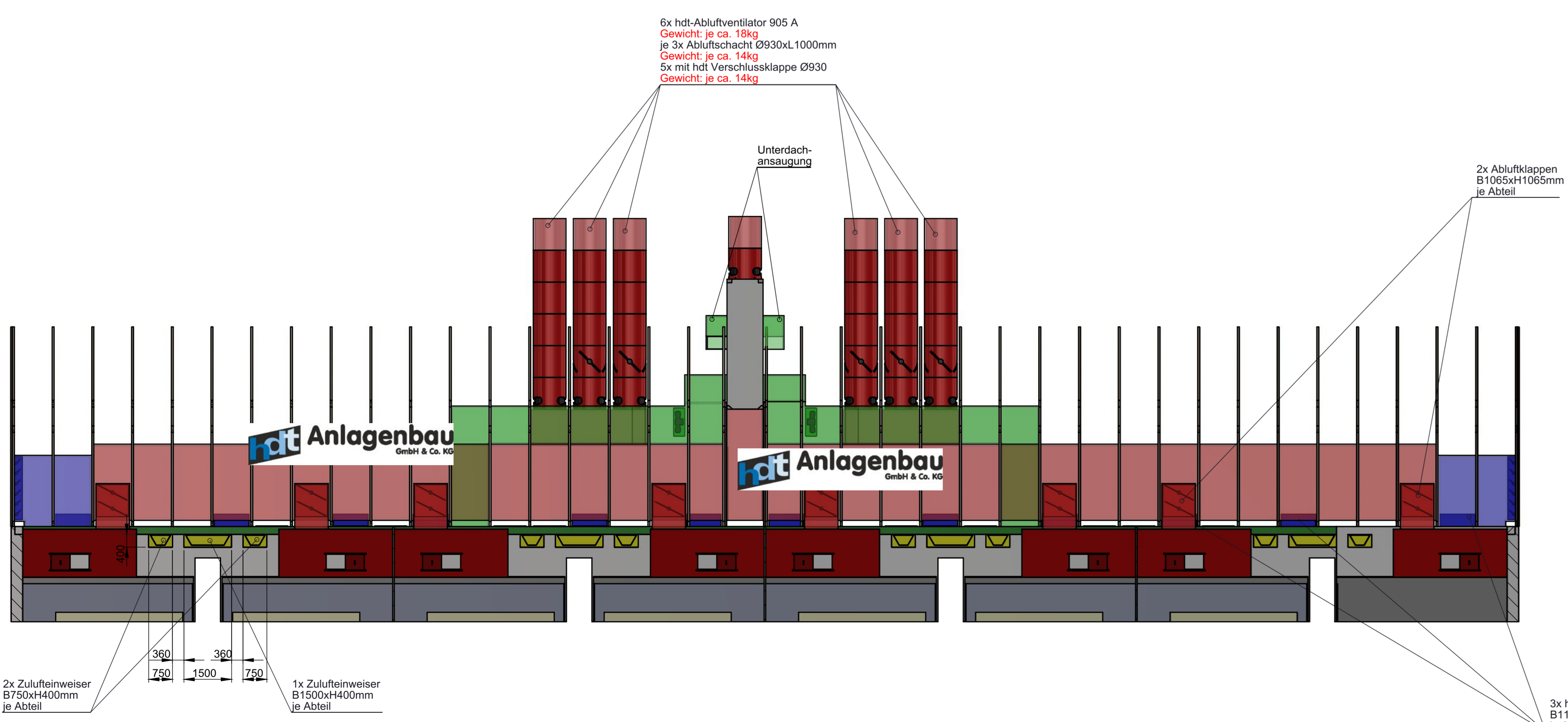
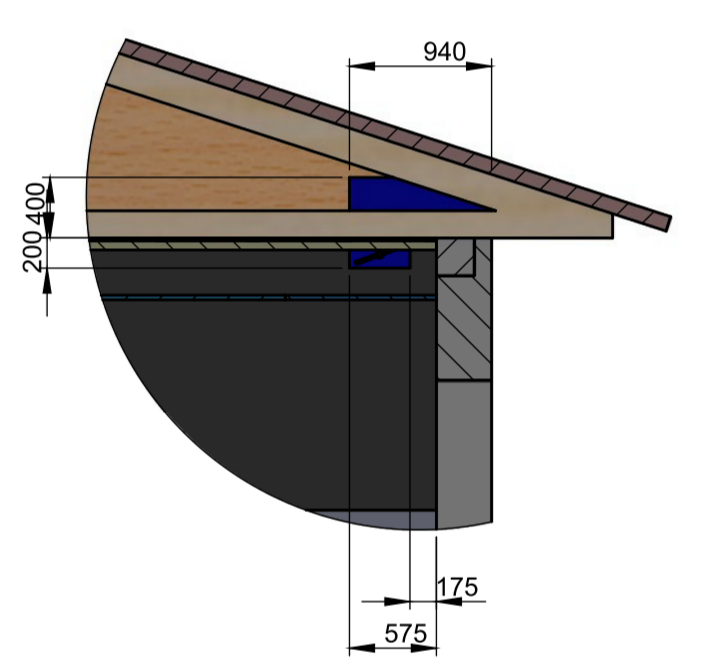


Schnitt: B-B



Y (1:50)



- Zuluft
- Zuluftfeinweiser
- Rückführung
- Abluft
- Trog
- Ringanker

<p>ALLE MAßE SIND EINGETRÄGEN UND ZU BEFOLGEN. ENTWÜRFE SIND UNTER GEHT DER EIGENTUM. BEI FÄHIGKEIT DER ZEICHNUNGSSCHAFFER, ZUSCH AUSSCHÜTTUNG & WEITERGABE AN DRITTE VERBODEN (ES NICHT BEI FÄHIGKEIT). ALLE RECHTE VORBEHALTEN.</p>		<p>Blatt-Nr.: 1_VON_1 A0</p>
<p>Datum: 11.04.2013</p>	<p>Halene - Maststall mit Lüftung (11.04.2013)</p>	<p>Angebotsnummer:</p>
<p>Neubau Maststall 6x184 EM + 1x92 EM + Krankenabteil - Grundriss, Ansichten, Schnitte</p>	<p>Arbeitsnummer:</p>	<p>201518</p>
<p>Anlagenbau GmbH & Co. KG</p>	<p>konzept team GmbH</p>	<p>Arbeitsnummer:</p>
<p>Werkstatt:</p>	<p>Gewicht:</p>	<p>1100</p>
<p>Datum:</p>	<p>07.02.2013</p>	<p>Zeichner(in):</p>
<p>Maßstab:</p>	<p>1:100</p>	<p>Projektleiter(in):</p>
<p>Bauherr:</p>	<p>siehe Bauherr</p>	<p>Mike Meilenhausen</p>
<p>Bauherr:</p>	<p>Karl Halene Vogelstr. 1 59320 Ennigerloh Weiskirchen</p>	<p>Projektdatei:</p>
<p>Datipfad: K:\Bilder\Bilder\Halene\Kunden\Halene_Maststall_Ennigerloh\Bilder\Bilder\11042013\HaleneMaststall BE R</p>	<p>11.04.2013 14:11:18 (11.04.2013)</p>	<p></p>